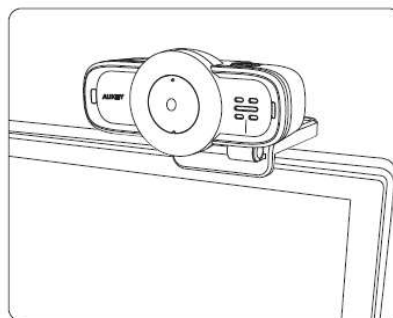
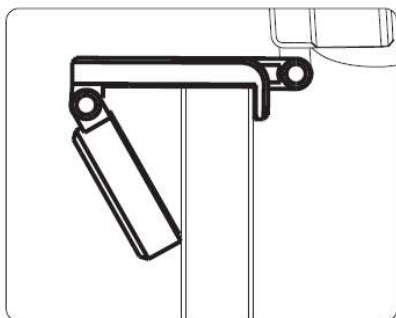


VEEBIKAAMERA AUKEY PC-LM3 KASUTUSJUHEND

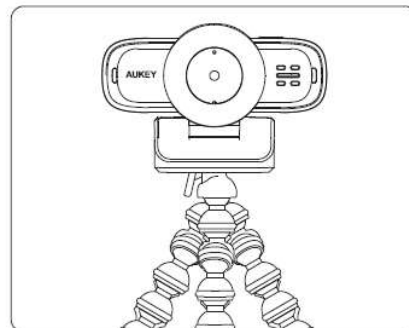
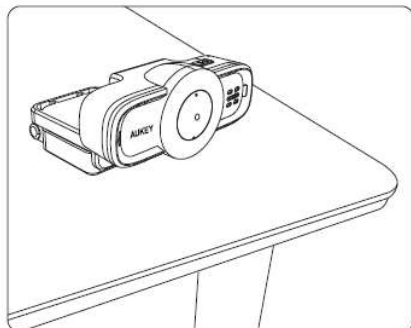
Veebikaamera paigaldamine ja positsioneerimine

Lameekraaniga arvutimonitoril või sülearvuti ekraanil: paigaldage avatud klamber ekraani ülaseriale nii, et alumine osa on volditud ning puutub kokku ekraani tagaküljega. Sellisel hoiab veebikaamera end õiges asendis. Kalluta kaamerat parima vaatenurga saavutamiseks.



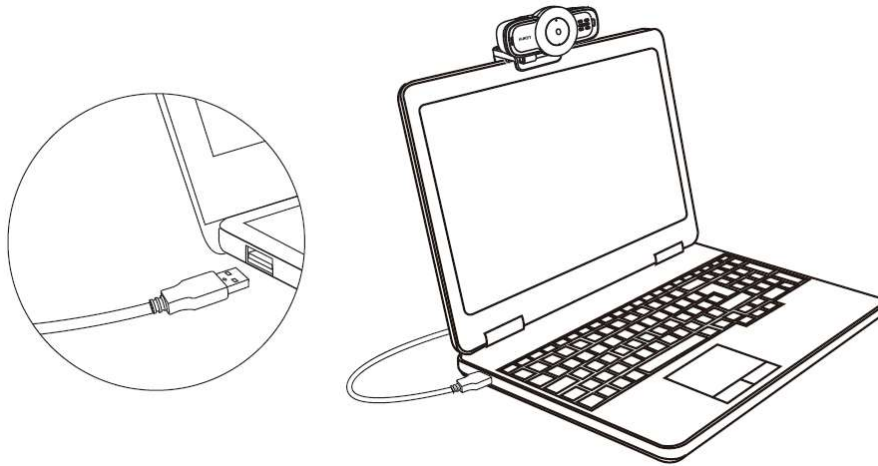
Lual või muul tasasel pinnal: reguleerige alust ja kallutage kaamerat parima vaatenurga saavutamiseks. Suurema stabiilsuse tagamiseks kallutage alust veidi ette ja kaamerat veidi taha.

Statiivil: kinnitage veebikaamera tavalise statiivikinnituse külge. Kaamera parima vaatenurga saavutamiseks kallutage kaamerat või reguleerige statiivi.



Kaamera ühendamine ja kasutamine

1. Ühenda kaamera kaabli abil arvuti USB pesasse. Kaamera LED indikaatorituled põlevad punaselt ja arvuti 'Juhtpaneelis' (Control Panel) on kaamera nüüd leitav 'Seadmed ja printerid' (Devices and Printers) jaotuse alt.
2. Ava videokonverentsi või salvestusprogramm, mida soovid kasutada. Sõltuvalt programmist võib osutada vajalikuks valida kaamera programmi seadetest manuaalselt. Kui kaamera on aktiivne, põlevad LED indikaatorituled siniselt.
3. Kaameranurga ja vaate paikaseadmiseks liigutage klambrit/alust või pöörake kaamerat.



Pausinupp

Vajuta salvestamise ajal kaamera peal olevat pausinuppu, et video salvestamist salvestamist peatada/jätkata.

Kaamera hooldamine ja kasutus

- Vältimaks kaamera kukkumist veendu, et kaamera on stabiilselt kinnitatud või aluspinnale asetatud.
- Väldi kaamera kokkupuudet vedelike, kõrge temperatuuri ja tugeva magnetväljaga.
- Väldi kaamera objektiivile pinna puudutamist. Vajadusel võib seda puhastada pehme puuvillase riidega või spetsiaalse objektiivide puhastamiseks mõeldud lapiga. Kui kaamera objektiivil on raskestieemaldatavat mustust, võib selle puhastamiseks kasutada vaid spetsiaalset mitteabrasiivset klaasläätsete puhastamiseks mõeldud puhastusvahendit.